

Vous avez d'autres besoins ?

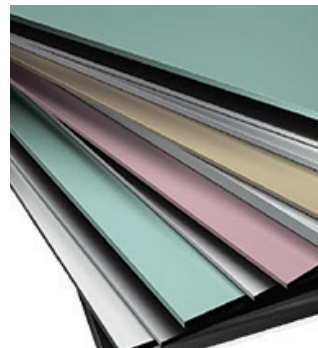
Rabourdin propose également :



Éléments standard



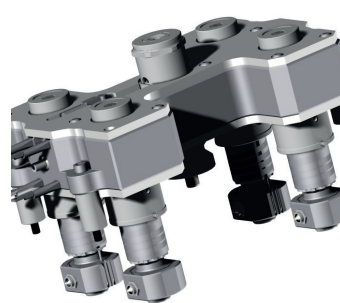
Offre hors standard



Plaques isolantes



Visserie spéciale

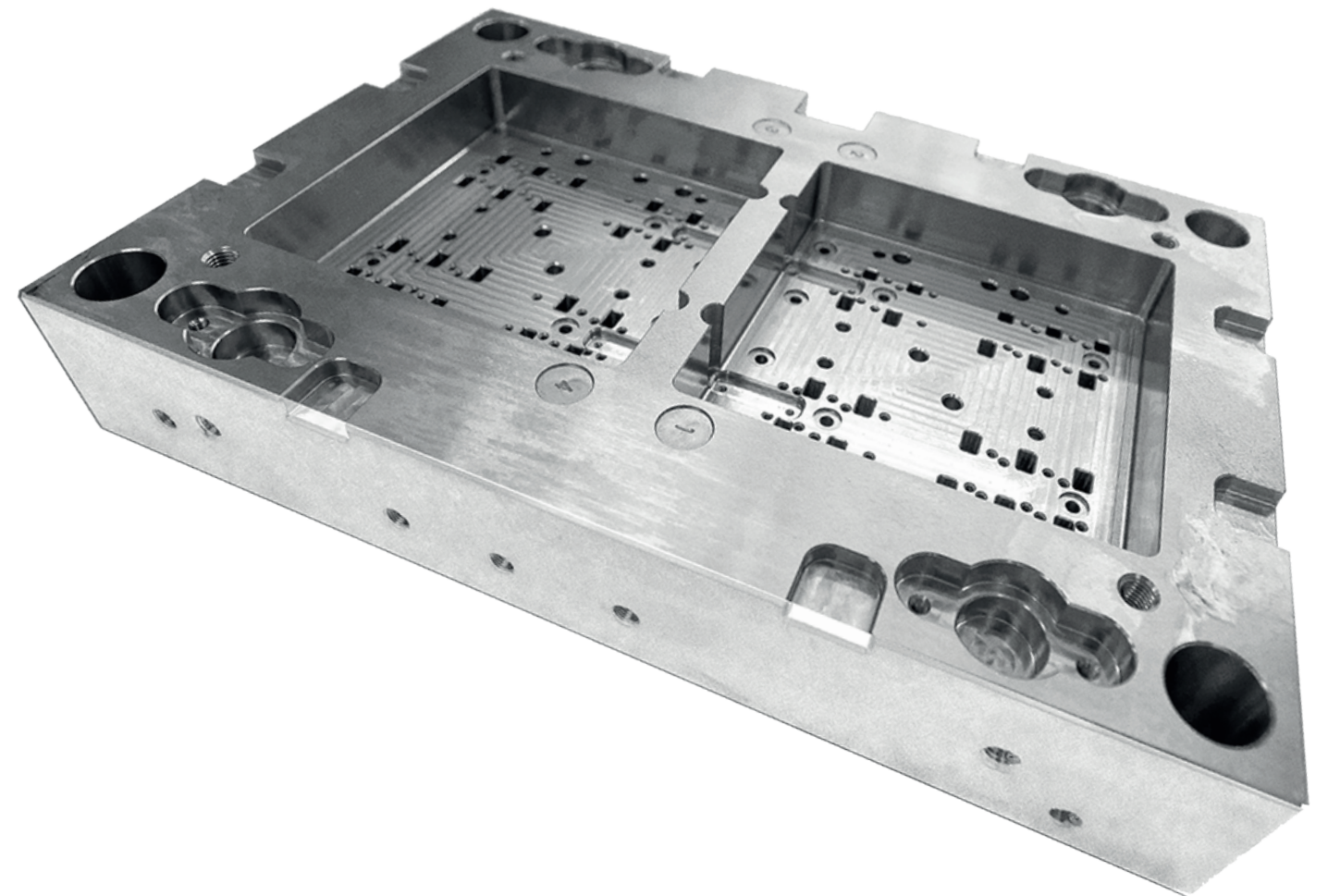


Systèmes d'injection



Traitements

RABOURDIN © CARCASSES DE MOULE USINÉES



Retrouvez toutes nos plaquettes de produits sur www.rabourdin.fr



RABOURDIN

Parc Gustave-Eiffel,
4 Avenue Gutenberg,
BP 50 - Bussy-Saint-Georges
77607 MARNE-LA-VALLÉE Cedex 3

Tél. : + 33(0)1 64 76 41 01
Fax. : + 33(0)1 64 76 41 02
Mail : sales@rabourdin.fr

WWW.RABOURDIN.FR



Entreprise
du Patrimoine
Vivant
L'excellence
des savoir-faire
français



RABOURDIN

VOUS CRÉEZ LE MONDE ... NOUS EN CRÉONS LES PIÈCES

Depuis l'origine, RABOURDIN conçoit et réalise pour ses clients des outillages pour le domaine du Moule de haute qualité.

RABOURDIN redynamise son offre commerciale et sait désormais proposer à ses clients des carcasses de moules usinées sur plan.



TECHNOLOGIE

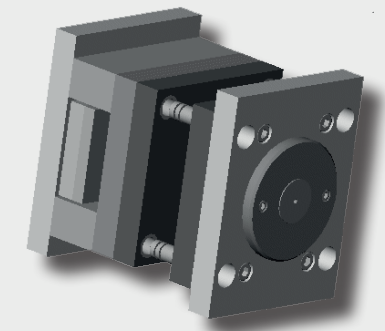
De la phase de projet à la première mise en service de vos moules et outillages, RABOURDIN est votre partenaire privilégié.

Nos équipes techniques vous accompagnent dans toutes les phases de votre projet.

CAPACITÉS

Usinage :
3 000 mm x 1 000 mm

Perçage Horizontal : 1 600 mm



SAVOIR-FAIRE

La fabrication RABOURDIN offre à ses clients une solution rapide de production en proposant l'utilisation de processus et de traitements modernes.

Les bénéfices de la technologie RABOURDIN :

- Solutions et accompagnement personnalisés pour chaque client.
- Contrôle de la faisabilité dès la réception de l'offre.
- Délais de livraison maîtrisés.
- Usinage en Europe.

ACCESSOIRES

En tant que spécialiste de la fourniture industrielle d'éléments standard, RABOURDIN dispose de partenaires intégrés pouvant équiper l'ensemble d'un moule pour l'injection plastique, la fonderie et d'un outil pour la découpe, l'emboutissage.

Revendeur certifié de marques premium pour vos outillages, tels que : STÄUBLI, CODIPRO, CUMSA, HALDER.

La conception et la réalisation via un bureau d'études intégré pour vos blocs chauds.

Une offre plaques isolantes haute qualité épaisseurs 6, 8 et 10 mm.

Une offre globale pour l'outillage de vos moules; colonnes, bagues, éjecteurs, poinçons, ressorts...

CONTACTS

Duarte DE SOUSA

Directeur des Opérations
duarte.desousa@rabourdin.fr
+33(0) 6 48 51 62 07

RABOURDIN INTERVIENT DANS DE NOMBREUX DOMAINES :



AUTOMOBILE



SPORT



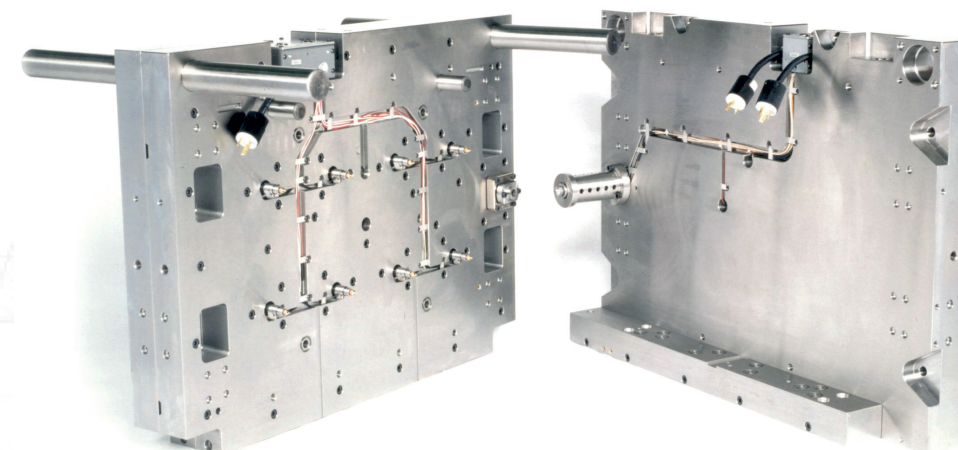
ALIMENTAIRE



MEDICAL



DOMESTIQUE



E-SHOP

Retrouvez nos 40 000
références d'éléments
standard en libre accès sur
notre e-shop !