



ACI - RABOURDIN

Parc Gustave Eiffel – 4 avenue Gutenberg – BP 50
Bussy-St-Georges – 77607 Marne la Vallée Cedex 3
Phone : +33 1 64 76 41 22
Email : nicolas.cayla@rabourdin.fr

FICHE DE DEMANDE DE PRIX CANAUX CHAUDS

Informations Client :

Société:.....

Adresse:.....

Code Postal :.....

Ville:.....

Tél :

Email :

Contact :

Fonction :

Application Data :

Nom de pièce :

Projet :

Client Final :

Dimensions pièce :

Numéro pièce :

Poids pièce :..... Epaisseur pièce :..... Epaisseur au seuil :.....

Matière injectée :..... Grade matière :..... Fournisseur matière :.....

Nombre d'empreintes :..... Injection directe : Injection mini-carotte :

Température transformation :°C Température moule :°C

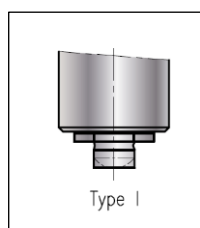
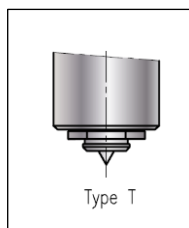
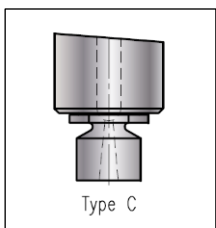
Diamètre seuil buse :.....

Option Obturation :

HYDRAULIQUE

PNEUMATIQUE

Choix Embout :





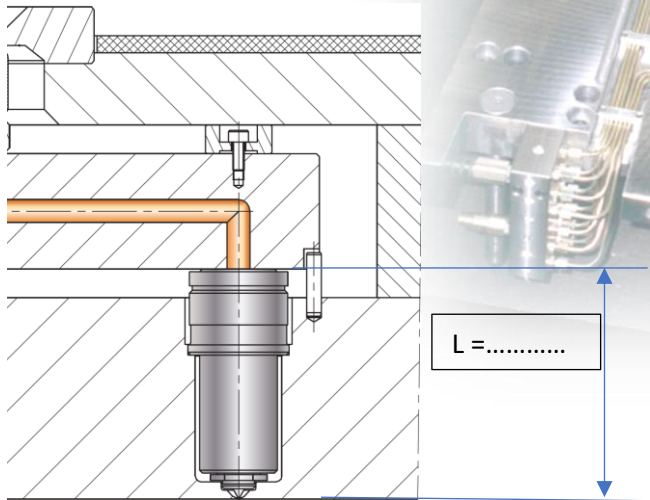
ACI - RABOURDIN

Parc Gustave Eiffel – 4 avenue Gutenberg – BP 50
Bussy-St-Georges – 77607 Marne la Vallée Cedex 3
Phone : +33 1 64 76 41 22
Email : nicolas.cayla@rabourdin.fr

FICHE DE DEMANDE DE PRIX CANAUX CHAUDS

Configuration Système :

Longueur Buse :



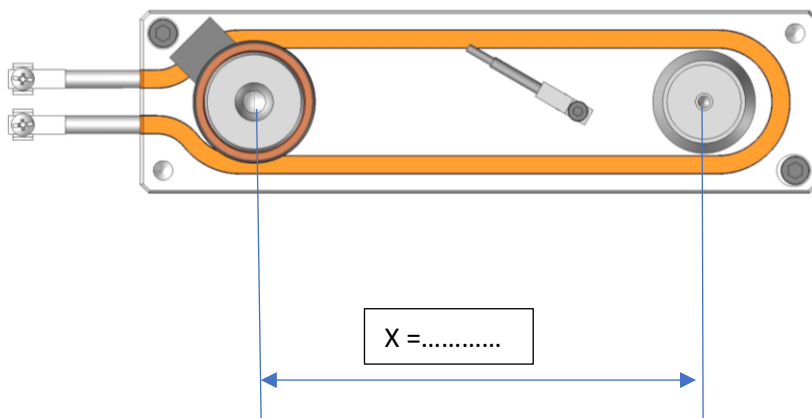
A défaut, nous proposons la longueur (L) standard catalogue.

Les longueurs spéciales peuvent être obtenues par l'ajout d'entretoise entre la buse et le distributeur

Disposition :

1 -point décalé.

Longueur Buse sous distributeur L =.....





ACI - RABOURDIN

Parc Gustave Eiffel – 4 avenue Gutenberg – BP 50
Bussy-St-Georges – 77607 Marne la Vallée Cedex 3
Phone : +33 1 64 76 41 22
Email : nicolas.cayla@rabourdin.fr

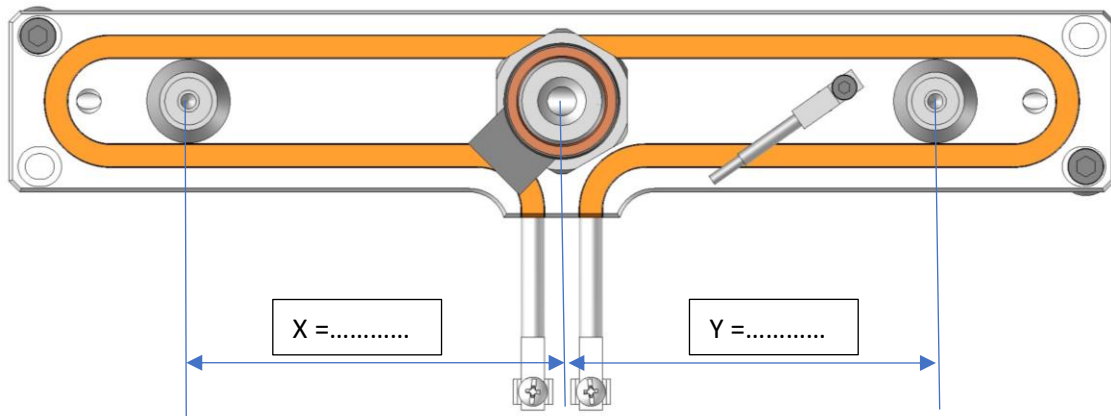
FICHE DE DEMANDE DE PRIX CANAUX CHAUDS

Configuration Système :

Disposition :

2 -points en ligne.

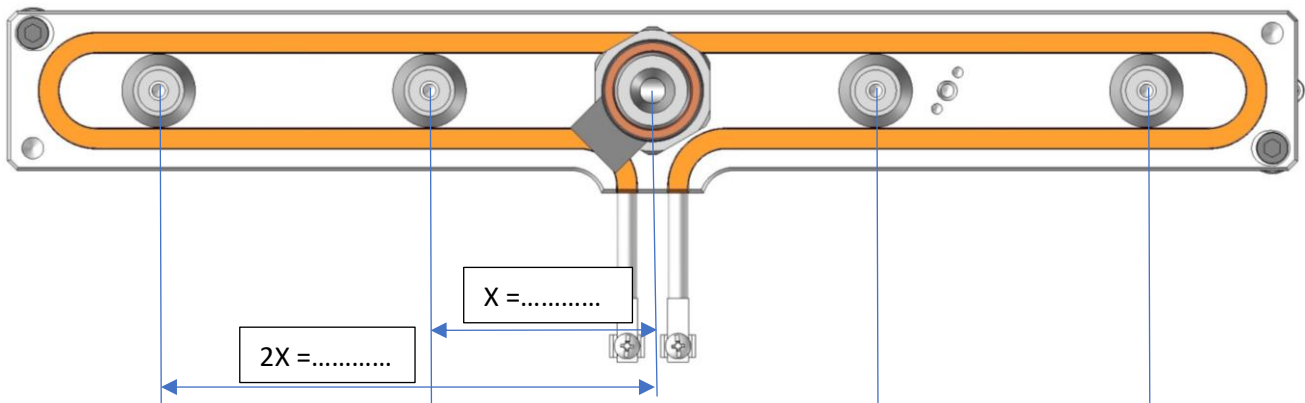
Longueur Buse sous distributeur L :



Disposition :

4 -points en ligne.

Longueur Buse sous distributeur L :





ACI - RABOURDIN

Parc Gustave Eiffel – 4 avenue Gutenberg – BP 50
Bussy-St-Georges – 77607 Marne la Vallée Cedex 3
Phone : +33 1 64 76 41 22
Email : nicolas.cayla@rabourdin.fr

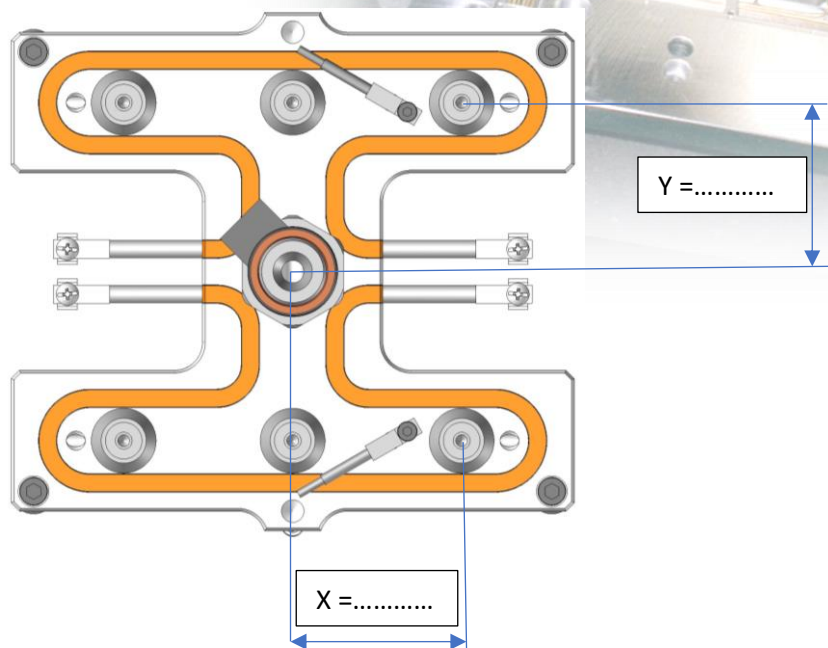
FICHE DE DEMANDE DE PRIX CANAUX CHAUDS

Configuration Système :

Disposition :

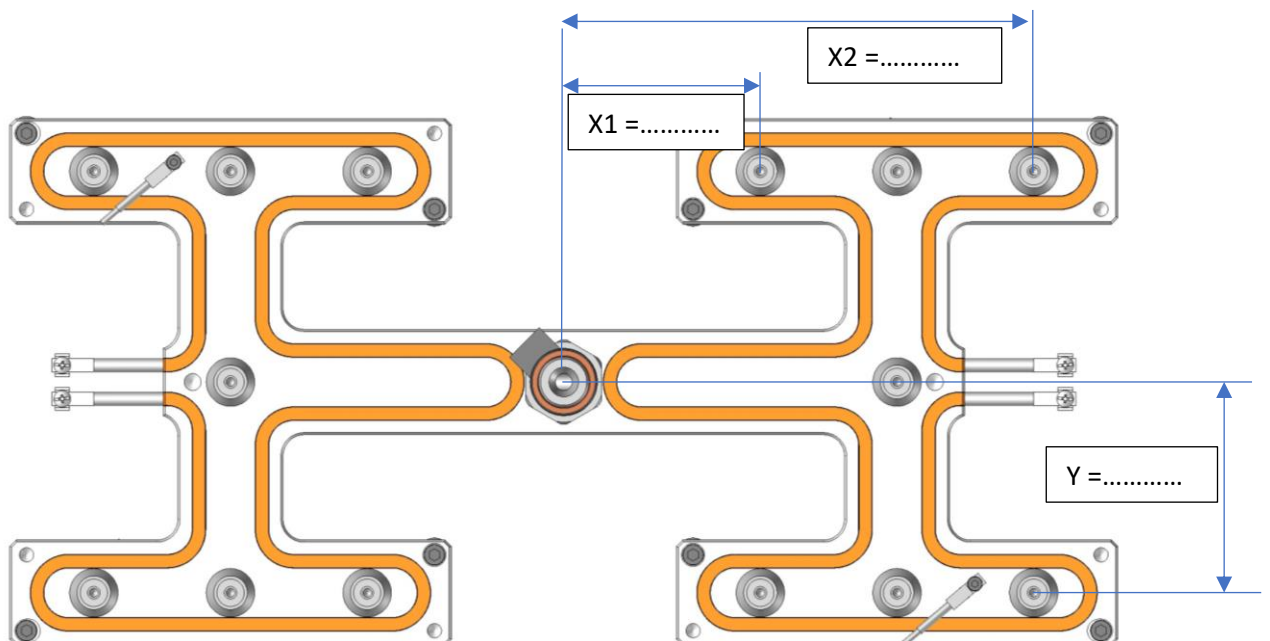
4-points en H.

Longueur Buse sous distributeur L :



8-points en H-H.

Longueur Buse sous distributeur L :





ACI - RABOURDIN

Parc Gustave Eiffel – 4 avenue Gutenberg – BP 50
Bussy-St-Georges – 77607 Marne la Vallée Cedex 3
Phone : +33 1 64 76 41 22
Email : nicolas.cayla@rabourdin.fr

FICHE DE DEMANDE DE PRIX CANAUX CHAUDS

Configuration Système :

Disposition spéciale : à partir de 12 buses ou plus. Et pour les entraxes spéciaux.

Pour les entraxes spéciaux, veuillez préciser leurs coordonnées (X/Y) des buses.

(Y ,Y)

(X ,X)