



RABOURDIN

Parc Gustave Eiffel – 4 avenue Gutenberg – BP 50
Bussy-St-Georges – 77607 Marne la Vallée Cedex 3
Phone : +33 6 48 51 62 07
Email : duarte.desousa@rabourdin.fr

FICHA DE PEDIDO DE ORCAMENTO CANAIS QUENTES

Informações do cliente:

Empresa :

Morada :

Codigo Postal :

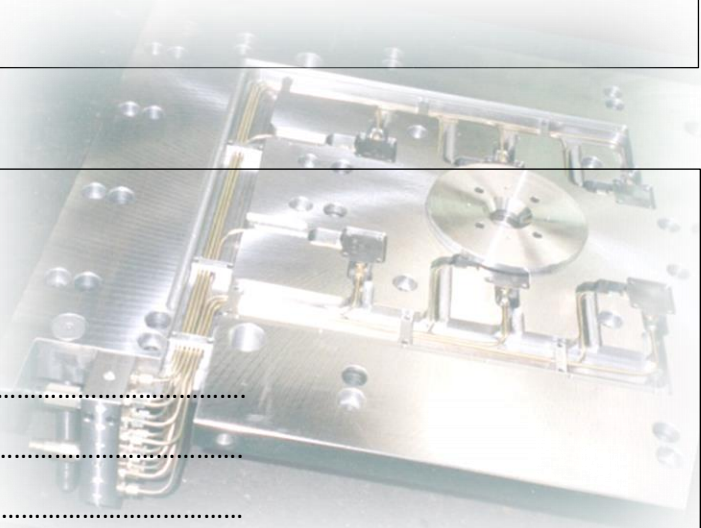
Cidade :

Telf :

Email :

Contacto :

Função :



Aplicação :

Nome da peça :

Projeto :

Cliente final :

Dimensões da peça:

Numero da peça:

Peso da peça: Espessura da peça: Espessura limite:

Matéria a injetar: Grau da matéria: Fornecedor matéria:

Numero cavidades: Injeção direta: Injeção cenoura :

Temperatura transformação:°C Temperatura do molde:

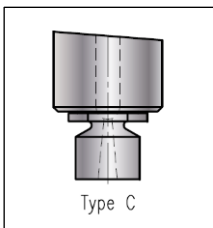
Diametro do bico :

Option Obturation :

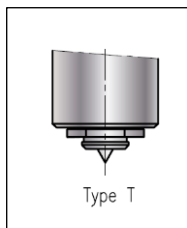
HIDRAULICO

PNEUMATICO

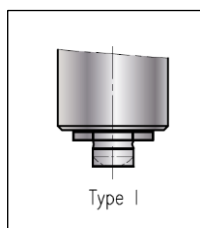
Escolha do bico:



Type C



Type T



Type I



RABOURDIN

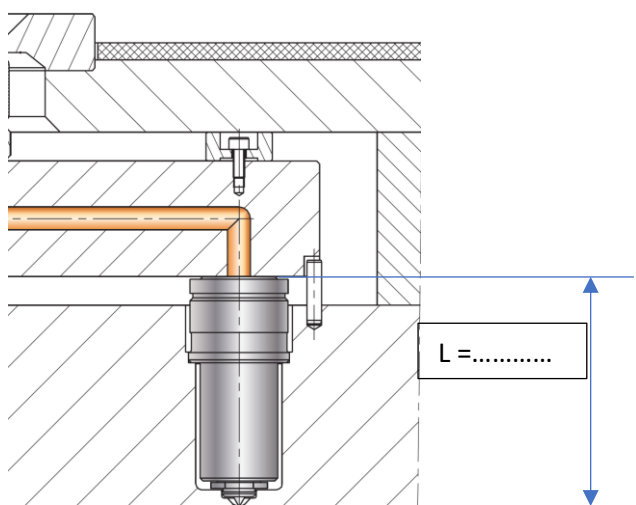
Parc Gustave Eiffel – 4 avenue Gutenberg – BP 50
Bussy-St-Georges – 77607 Marne la Vallée Cedex 3
Phone : +33 6 48 51 62 07
Email : duarte.desousa@rabourdin.fr

FICHA DE PEDIDO DE ORCAMENTO

CANAIS QUENTES

Configuração do sistema:

Comprimento do bico :



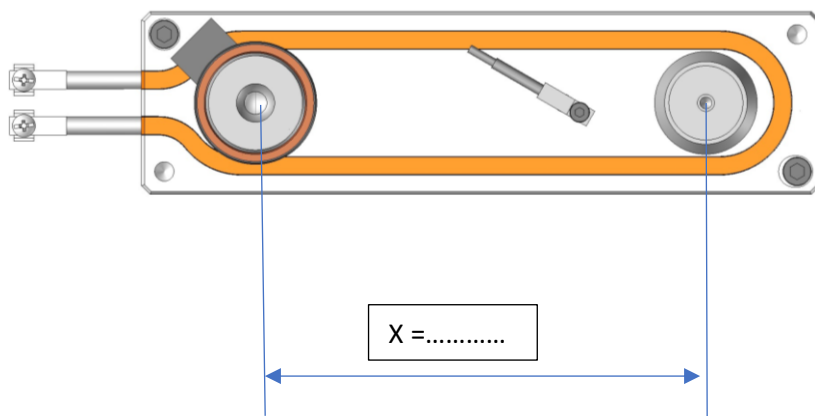
Na ausencia, propomos o comprimento standard de catalogo.

Os comprimentos especiais podem ser obtidos com o acresceto de uma anilha entre o bico e o distribuidor

Disposição :

1 - Ponto desviado.

Comprimento do bico no distribuidor $L = \dots\dots\dots$





RABOURDIN

Parc Gustave Eiffel – 4 avenue Gutenberg – BP 50
Bussy-St-Georges – 77607 Marne la Vallée Cedex 3
Phone : +33 6 48 51 62 07
Email : duarte.desousa@rabourdin.fr

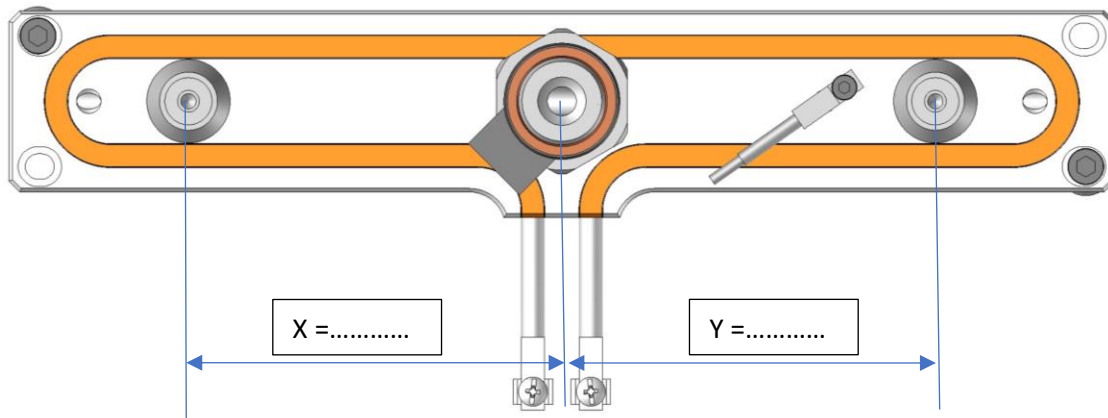
FICHA DE PEDIDO DE ORCAMENTO CANAIS QUENTES

Configuração do sistema:

Disposição :

2 - Pontos em linha.

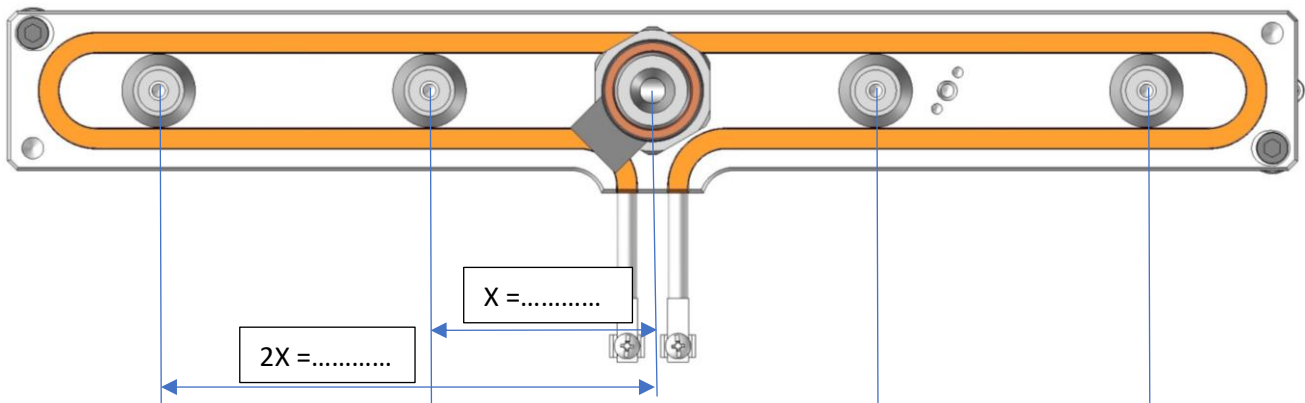
Comprimento do bico no distribuidor L =



Disposição :

4- Pontos em linha.

Comprimento do bico no distribuidor L =





RABOURDIN

Parc Gustave Eiffel – 4 avenue Gutenberg – BP 50
Bussy-St-Georges – 77607 Marne la Vallée Cedex 3
Phone : +33 6 48 51 62 07
Email : duarte.desousa@rabourdin.fr

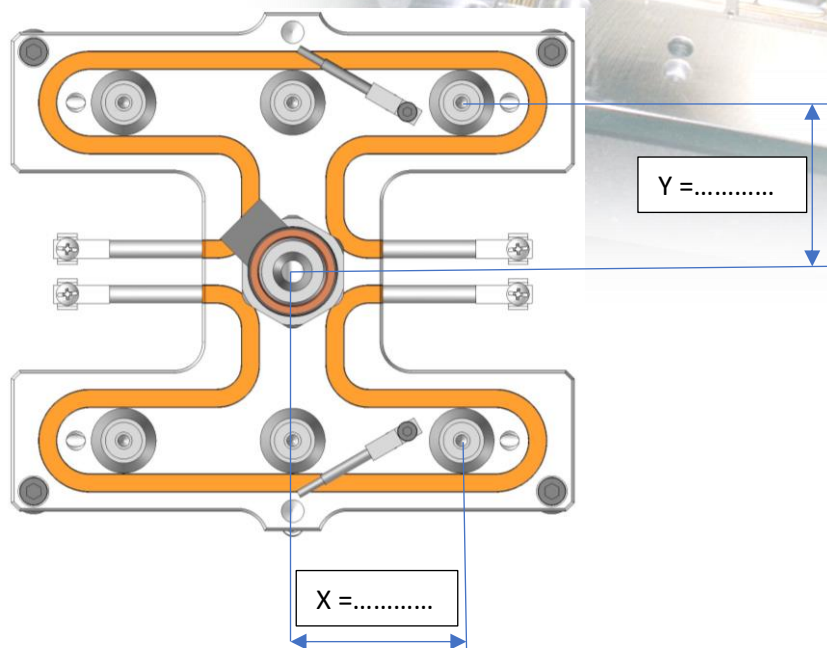
FICHA DE PEDIDO DE ORCAMENTO CANAIS QUENTES

Configuration Système :

Disposição :

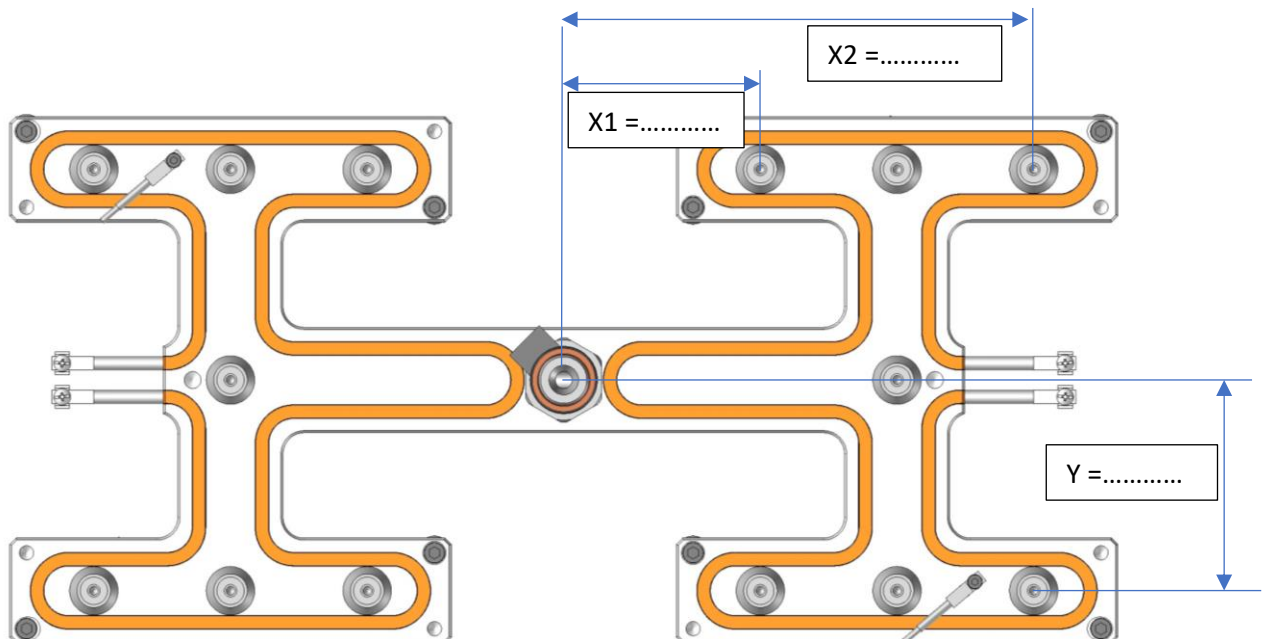
4- Pontos em H.

Comprimento do bico no distribuidor L =



8- Pontos em H-H.

Comprimento do bico no distribuidor L =





RABOURDIN

Parc Gustave Eiffel – 4 avenue Gutenberg – BP 50
Bussy-St-Georges – 77607 Marne la Vallée Cedex 3
Phone : +33 6 48 51 62 07
Email : duarte.desousa@rabourdin.fr

FICHA DE PEDIDO DE ORCAMENTO

CANAIS QUENTES

Configuração do sistema:

Disposição especial : A partir de 12 bicos ou mais. E para entradas especiais.

Para as entradas especiais, por favor indicar as suas cc (Y,Y) e (X/Y) dos bicos.

(Y ,Y)

(X ,X)