



6999

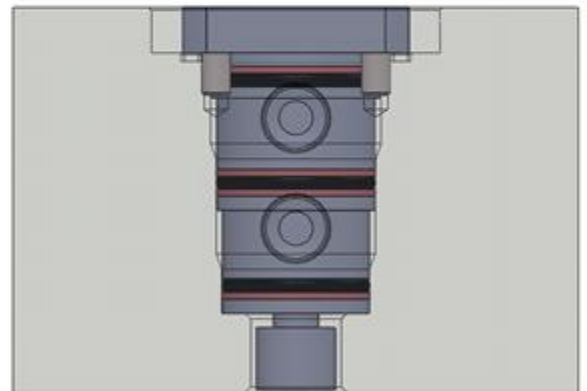
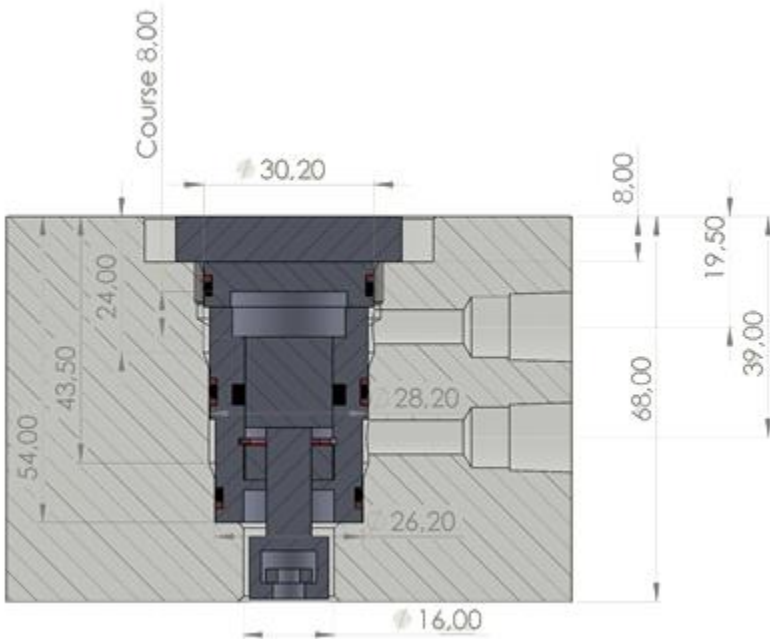
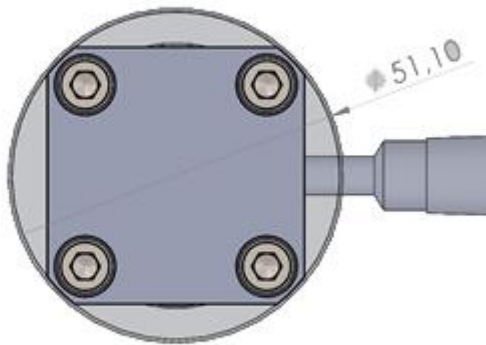
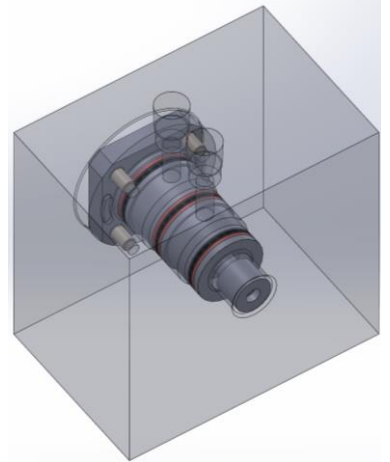
VERIN HYDRAULIQUE HYDRAULIC UNIT



REF. 6999



6999-000-000

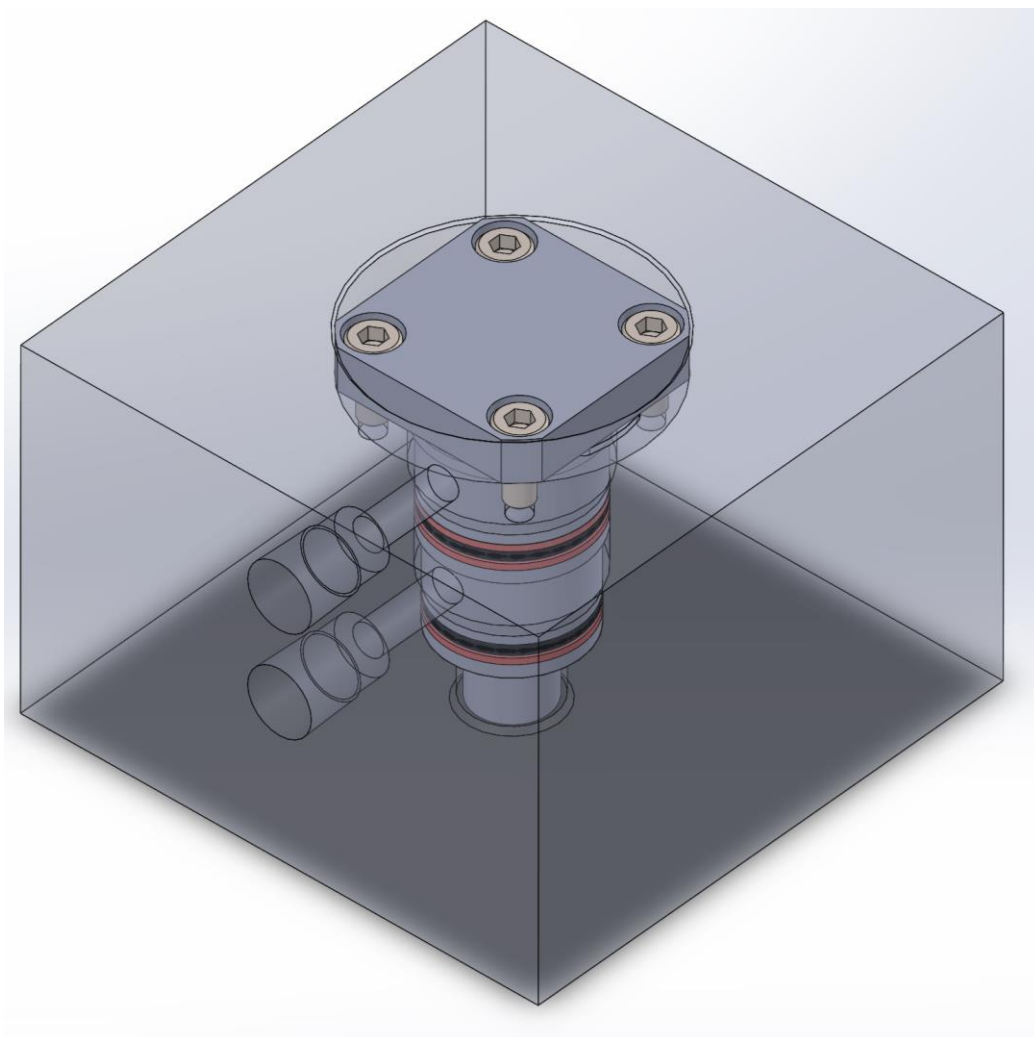


**6999****VERIN HYDRAULIQUE**
HYDRAULIC UNIT

REF. 6999



6999-000-000



Caractéristiques techniques :

Vérin hydraulique

Pression maximum : 50 bars

Distance minimum entre vérin : 42mm

Distance minimum par rapport au reçu de buse presse : 47mm

Course : 8 /13mm

Pression maximum : 60/70 bars